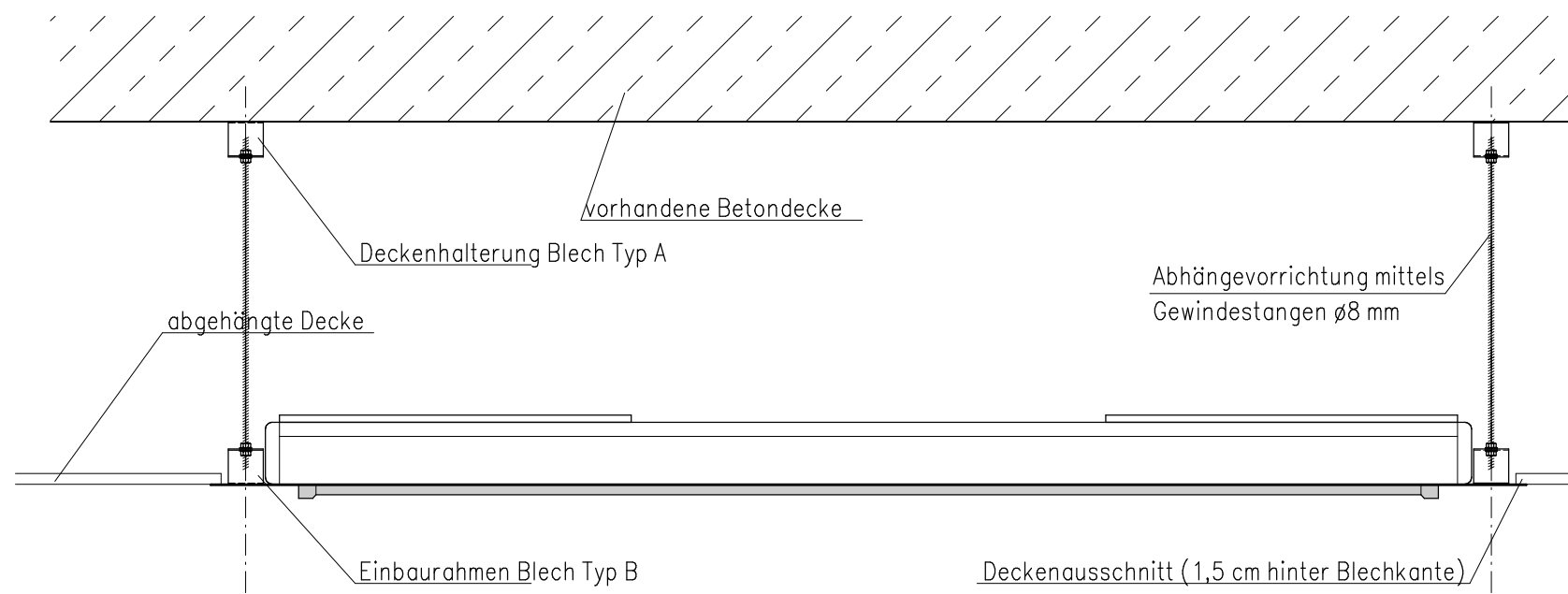
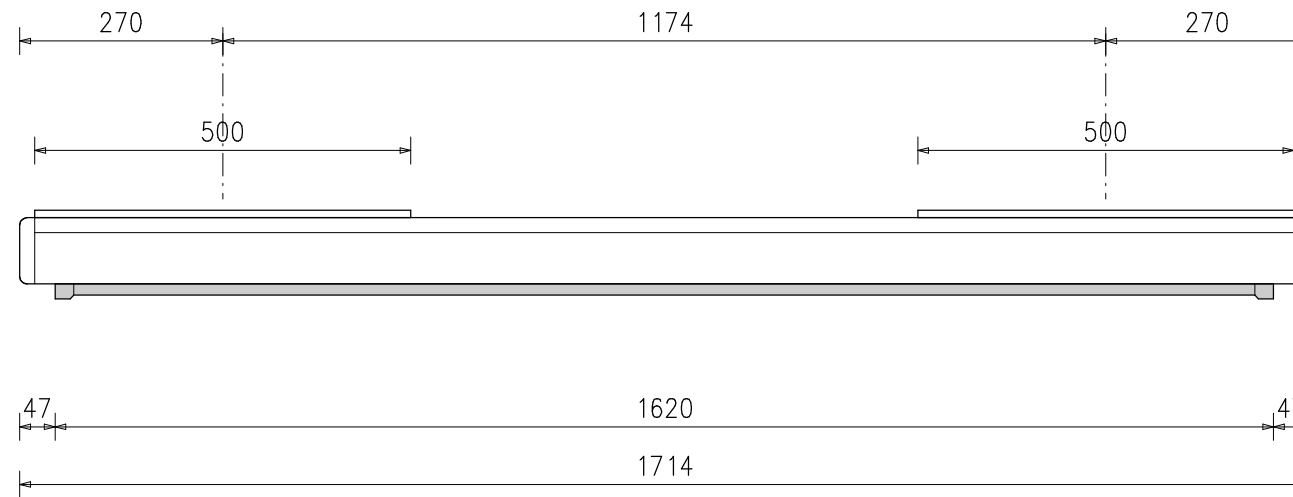




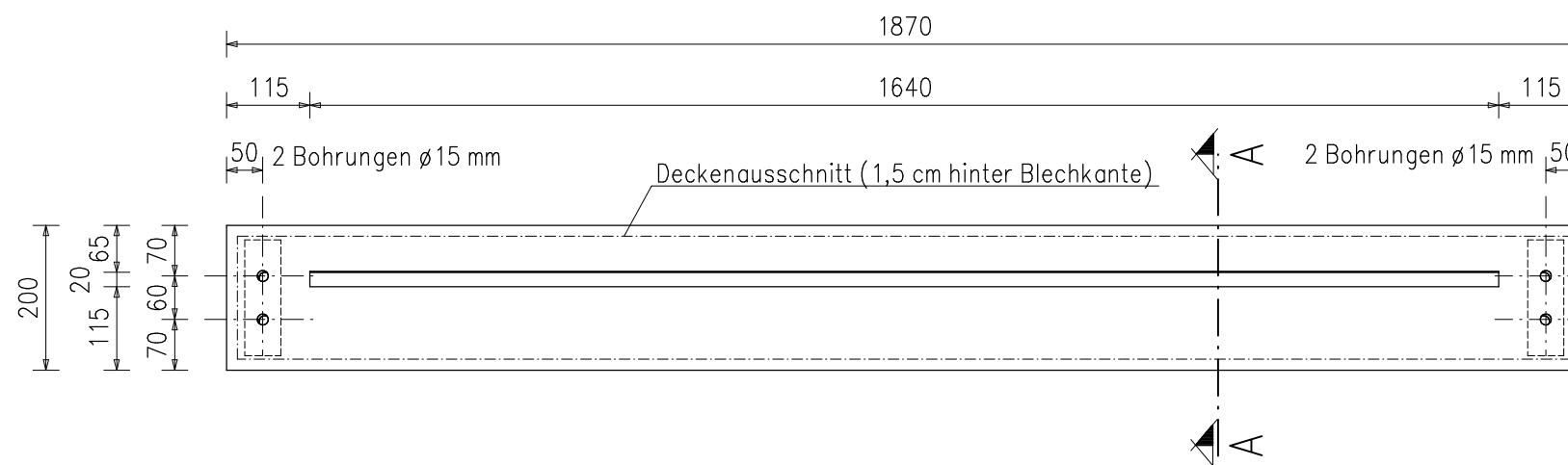
### Alphaluxx – Montageansicht



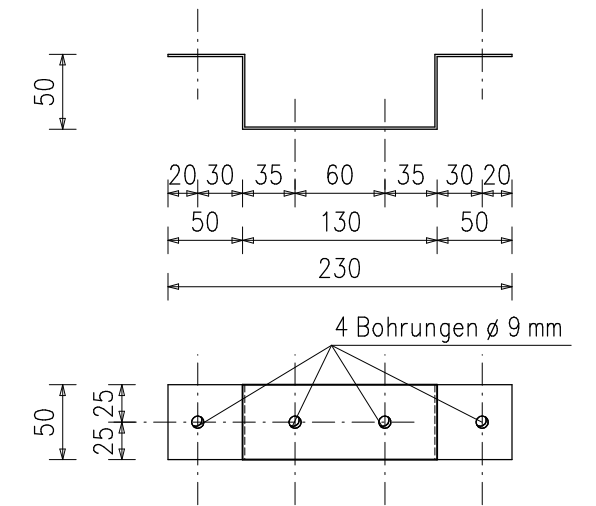
### Alphaluxx – Leinwandgehäuse



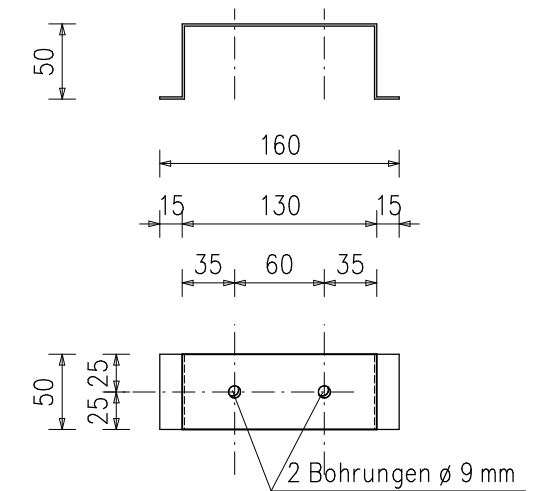
### Alphaluxx – Einbaurahmen



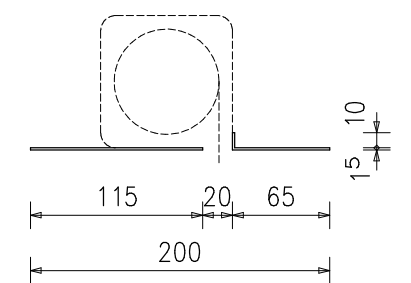
### Blech Typ A



### Blech Typ B



### Schnitt A



## Alphaluxx

### Firmengruppe Marschner

Am Tiergarten 95/99, 48 167 Münster  
 Tel.: 02506 / 3915 Fax : 02506 / 3909

Leinwandtyp **Alphaluxx Professional - 1600**

Planinhalt: **Werkstattzeichnung Deckeneinbaurahmen**

Maßstab 1:10	bearbeitet	Datum	Name	Projekt-Nr.
Blattgröße DIN A3	gezeichnet geprüft	03.09.07	A. Adolph	Blatt-Nr. W 1